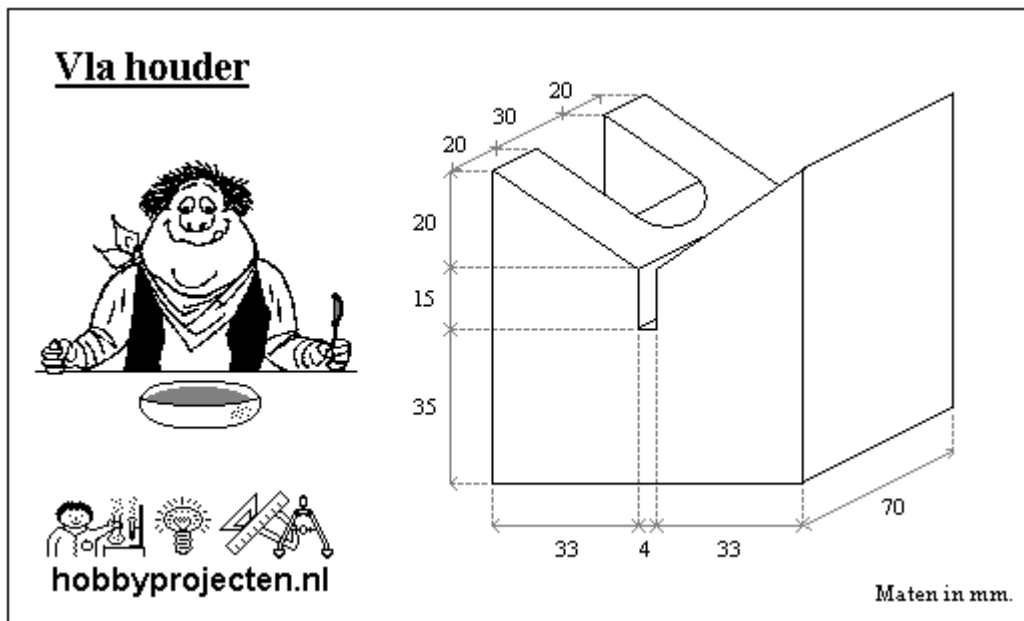


Vla houder

In de tijd dat alles duurder wordt zal je ook thuis moeten bezuinigen. Een euro kan je tenslotte maar één keer uitgeven. Neem nu een pak vla of yoghurt. Vroeger werd dat in flessen verkocht en had je een zogenaamde flessentrekker om ook het laatste beetje uit de fles te krijgen. Met de pakken van tegenwoordig gaat dat niet meer. Wil je er toch alles uithalen dan moet je hem op zijn kop in de koelkast bewaren. Met deze vla houder is dat geen enkel probleem.



BOUWBESCHRIJVING:

- Neem de bouwtekening over op een blokje hout.
- Zaag er met een kapzaag van boven naar beneden de gleuf van 4mm uit.
- Zaag er vervolgens de 2 hoeken uit.
- Met een boor van 30mm kan je er nu de opening voor de dop uitboren. Zet het blokje hout schuin in een bankschroef zodat je recht naar beneden kan boren of gebruik een kolomboormachine.
- Let op. Het kan zijn dat de doppen van de pakken vla die je thuis altijd gebruikt iets groter zijn. Pas dan de grote van het gat daarop aan.
- Tot slot zaag je het blokje hout tot aan het geboorde gat in.
- Beschilder het blokje met een waterbestendige / reukvrije verf.
- Succes.

