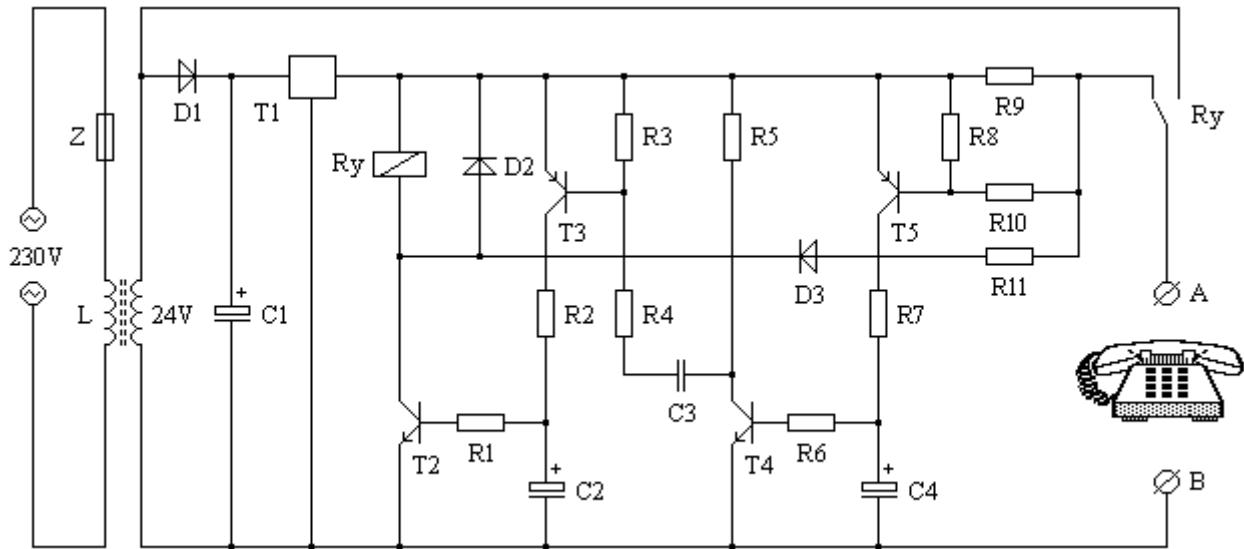


# Telefooncentrale

Ken je ze nog, die telefoons waar een draad aan zit? Met al die draadloze toestellen worden ze haast niet meer gebruikt. Meestal ligt er in een kast of op zolder nog wel eentje. Met 2 of 3 van die telefoons kan je een echte (huis) telefooncentrale bouwen. Zo hoeft je moeder niet meer naar boven te schreeuwen dat het eten klaar staat maar kan ze je gewoon bellen.



Deze schakeling is bedoeld voor de gevorderde elektronicus en kan het beste op een printje in een kastje gebouwd worden. De telefoons sluit je aan op de pennen A en B van de telefoonstekker. Dit zijn de bovenste 2 aansluitingen. De werking van de centrale is heel simpel. Je pakt gewoon de horen van een van de toestellen op en de andere gaat voor 5 seconden rinkelen. Daarna pak je ook van deze telefoon de horen op en je hebt verbinding.

<b>Onderdelenlijst:</b>					
R1	Weerstand: 1KΩ	R10	Weerstand: 1KΩ	T1	Stabilisator: 7824 (koelen)
R2	Weerstand: 150Ω	R11	Weerstand: 220Ω, 1W	T2	Transistor: BC547
R3	Weerstand: 1MΩ	C1	Condensator: 2200μF, 40V	T3	Transistor: BC558
R4	Weerstand: 10KΩ	C2	Condensator: 470μF, 40V	T4	Transistor: BC547
R5	Weerstand: 10KΩ	C3	Condensator: 220nF	T5	Transistor: BC558
R6	Weerstand: 1KΩ	C4	Condensator: 10μF, 40V	L	Transformator 24V
R7	Weerstand: 1KΩ	D1	Diode: 1N4001	Ry	Relay's 24V
R8	Weerstand: 1MΩ	D2	Diode: 1N4001	Z	Zekering 10mA
R9	Weerstand: 680Ω, 1W	D3	Diode: 1N4001		