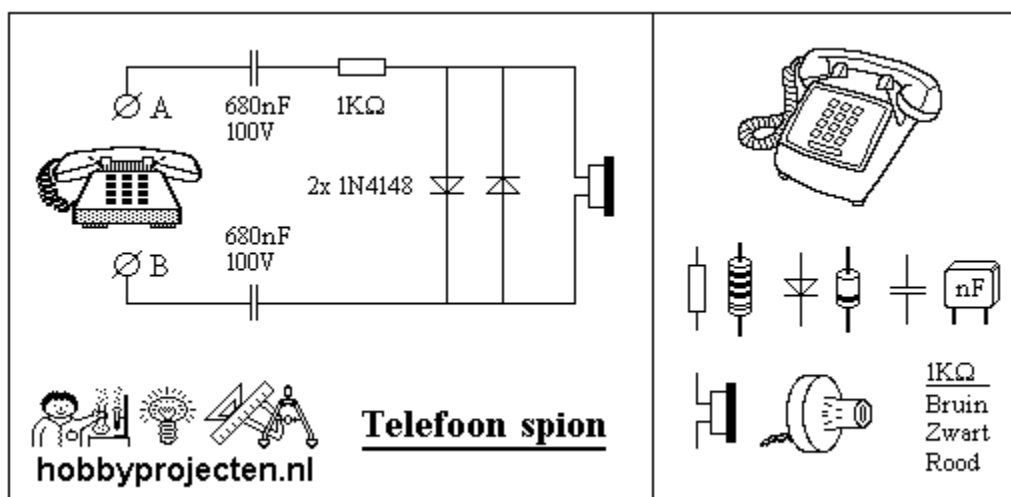


Telefoon spion

Tegenwoordig hebben veel mensen meerdere telefoons in huis en die zijn allemaal parallel geschakeld (zonder centrale). Heb jij ook een telefoon op je kamer en heeft je broer / zus er ook een? Gegarandeerd dat je wel eens zou willen weten waar ze het allemaal over hebben. Je kan natuurlijk voor de deur gaan staan, maar ja, dan hoor je het gesprek maar van een kant. Daarnaast gaat het opvallen als iedere keer dat de deur geopend wordt jij er nog voor staat. Een betere oplossing is deze "Telefoon spion". Je hoeft hem enkel op je eigen kamer tussen de telefoon en de aansluitdoos op de muur te plaatsen en je kan rustig meegenieten.



BOUWBESCHRIJVING:

- Haal de stekker uit elkaar en verwijder de bestaande connector.
- Buig een oogje aan 2 stukje ijzerdraad en schroef deze onder de aansluitingen A en B (de bovenste) vast.
- Leg de 2 condensatoren in de stekker en soldeer deze aan de 2 ijzerdraadjes vast.
- Soldeer tussen de condensatoren de diodes en de weerstand.
- Soldeer aan het jackplugje 2 geïsoleerde draadjes en soldeer de andere kant vast aan de 2 diodes.
- Schroef tot slot de stekker weer in elkaar.

ONDERDELENLIJST:

- Diodes: 2x 1N4148
- Weerstand: 1KΩ
- Condensatoren: 2x 680nF 100V
- Oortelefoontje
- Telefoon stekker
- Jackplugjes (3,5mm)

