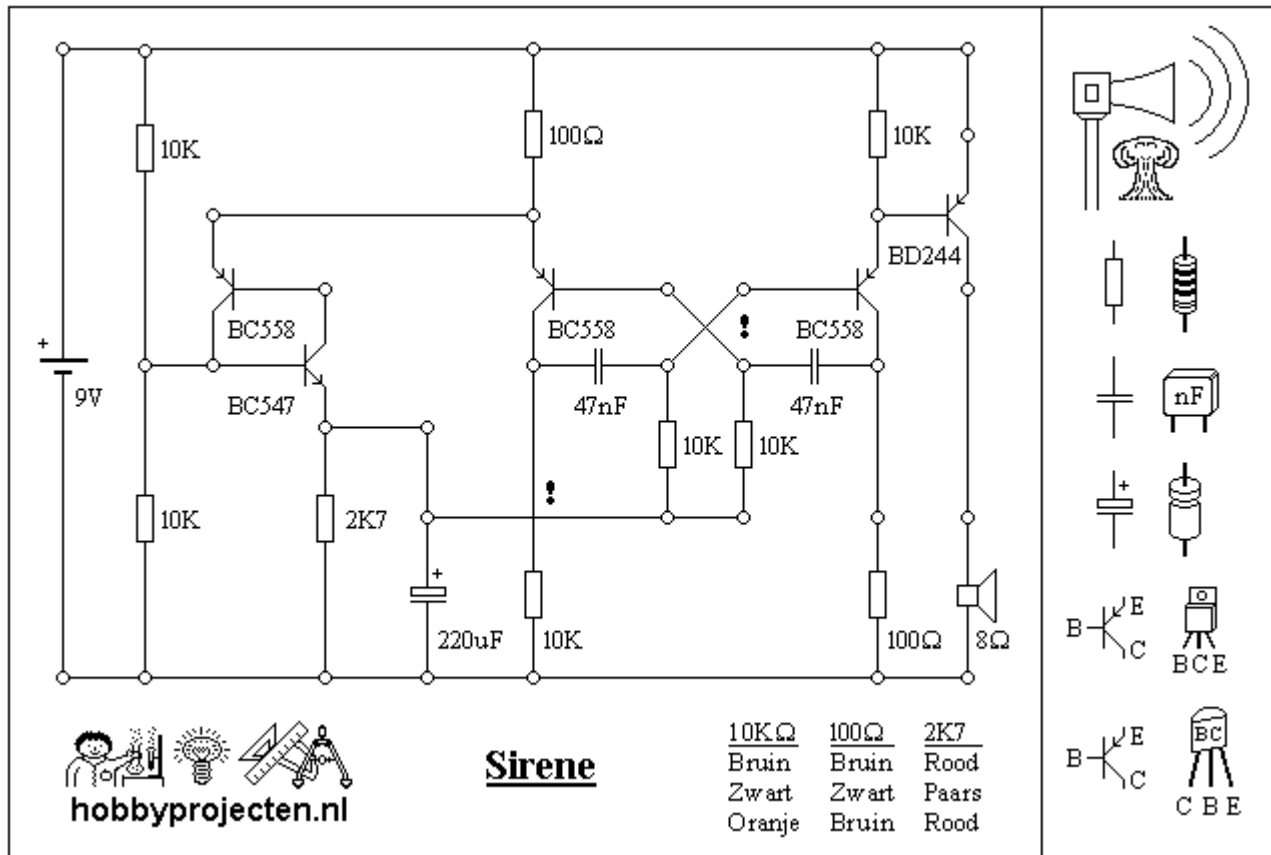


# Sirene

Onlangs was er bij ons in de straat weer eens wat aan de hand en dan hoor je de sirenes weer klinken. Van politieauto tot inbraakalarm, je komt ze overal tegen. Zin om er zelf eentje te bouwen? Deze sirene maakt bijzonder veel kabaal. Een inbreker zal zich wel twee keer bedenken voordat hij bij jullie het huis binnen gaat.



BOUWBESCHRIJVING:	ONDERDELENLIJST:
<ul style="list-style-type: none"> <li>- Plak het schema op het plankje.</li> <li>- Sla op de plaats waar een cirkeltje staat een spijkertje.</li> <li>- Vertin de spijkertjes.</li> <li>- Vervolgens kunnen alle onderdelen op de spijkertjes gesoldeerd worden.</li> <li>- Let er op dat de draden bij het uitroepteken elkaar niet raken.</li> <li>- Controleer tot slot of alle onderdelen goed vast zitten en dat ze goed aangesloten zijn.</li> <li>- Veel succes.</li> </ul>	<ul style="list-style-type: none"> <li>- 33 Messing spijkertjes</li> <li>- Plankje (17,5 x 12,5cm)</li> <li>- 3 Transistoren: BC558</li> <li>- Transistoren: BC547, BD244</li> <li>- Weerstanden: 6x <math>10K\Omega</math>, 2x <math>100\Omega</math>, 1x <math>2K7</math></li> <li>- Condensatoren: 1x <math>220\mu F</math>, 2x <math>47nF</math></li> <li>- Batterij + clip (9V)</li> <li>- Luidspreker: <math>8\Omega</math></li> </ul>