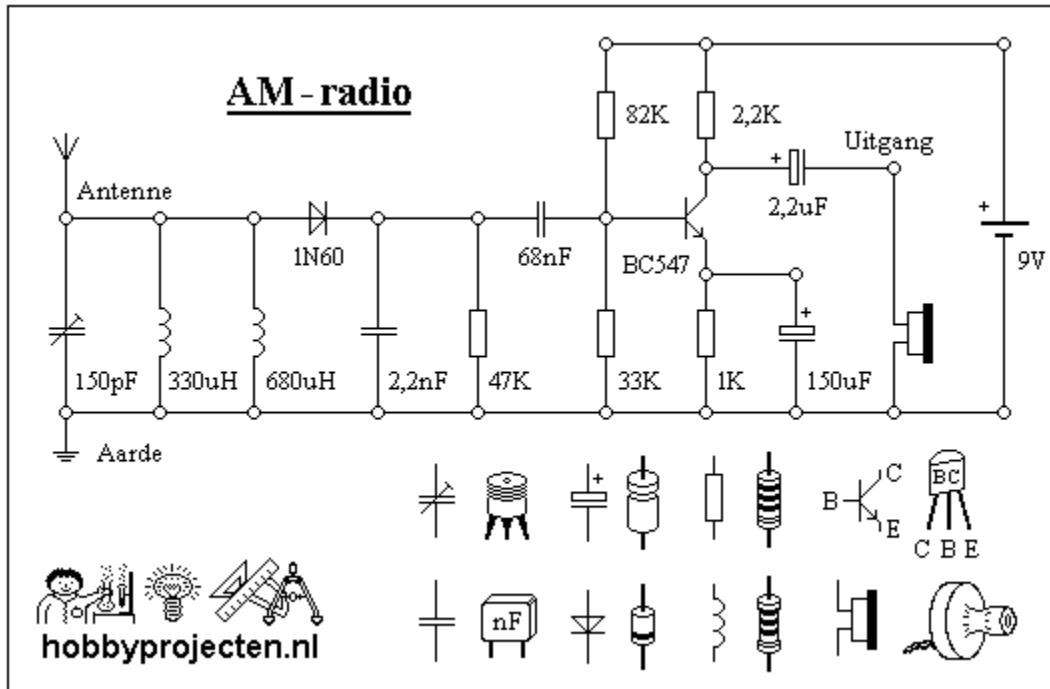


AM - Radio

Veel mensen luisteren via de kabel naar de radio. Dat het ook anders kan bewijst deze kristal ontvanger. Ondanks zijn eenvoud kan je met deze radio toch een paar zenders ontvangen. Hij is misschien niet zo goed als de stereo installatie die je thuis hebt staan, maar zeg nou zelf, niets is er leuker dan luisteren maar je zelf gebouwde radio.



BOUWBESCHRIJVING:	ONDERDELENLIJST:
<ul style="list-style-type: none"> - Plak het schema op het plankje. - Sla op de plaats waar een cirkeltje staat een spijkertje. - Vertin de spijkertjes. - Soldeer alle onderdelen op de spijkertjes. - Controleer of alle onderdelen goed vast zitten en dat ze goed aangesloten zijn. - Je stemt de radio af door aan het trimmertje te draaien. - In plaats van het oortelefoontje kan je er ook het luidsprekerstetje van je computer op aansluiten. 	<ul style="list-style-type: none"> - 23 Messing spijkertjes - Plankje (10 x 15cm) - Weerstanden: 1K, 2,2K, 33K, 47K, 82K - Condensatoren: 2,2nF, 68nF, 2,2uF, 150uF - Variabele condensator (trimmer): 150pF - Spoelen: 330uH, 680uH - Halfgeleiders: BC547, 1N60 - Batterij + clip (9V) - Kristal oortelefoontje

Over de antenne en de aarde:	Kleurcode:														
<p>Als antenne gebruik je een stuk draad dat je tussen 2 punten (bij voorkeur buiten) ophangt. Hier geldt: hoe langer hoe beter. De aarde wordt met de CV of waterleiding verbonden. Gebruik niet de randaarde van het lichtnet. Dat is levensgevaarlijk. Indien je enkel een paar zenders door elkaar hoort, soldeer dan de spoel van 330uH of 680uH los.</p>	<table border="1"> <tbody> <tr> <td>- 1KΩ</td> <td>- Bruin, Zwart, Rood</td> </tr> <tr> <td>- 2,2KΩ</td> <td>- Rood, Rood, Rood</td> </tr> <tr> <td>- 33KΩ</td> <td>- Oranje, Oranje, Oranje</td> </tr> <tr> <td>- 47KΩ</td> <td>- Geel, Paars, Oranje</td> </tr> <tr> <td>- 82KΩ</td> <td>- Grijs, Rood, Oranje</td> </tr> <tr> <td>- 330uH</td> <td>- Oranje, Oranje, Bruin</td> </tr> <tr> <td>- 680uH</td> <td>- Blauw, Grijs, Bruin</td> </tr> </tbody> </table>	- 1KΩ	- Bruin, Zwart, Rood	- 2,2KΩ	- Rood, Rood, Rood	- 33KΩ	- Oranje, Oranje, Oranje	- 47KΩ	- Geel, Paars, Oranje	- 82KΩ	- Grijs, Rood, Oranje	- 330uH	- Oranje, Oranje, Bruin	- 680uH	- Blauw, Grijs, Bruin
- 1KΩ	- Bruin, Zwart, Rood														
- 2,2KΩ	- Rood, Rood, Rood														
- 33KΩ	- Oranje, Oranje, Oranje														
- 47KΩ	- Geel, Paars, Oranje														
- 82KΩ	- Grijs, Rood, Oranje														
- 330uH	- Oranje, Oranje, Bruin														
- 680uH	- Blauw, Grijs, Bruin														