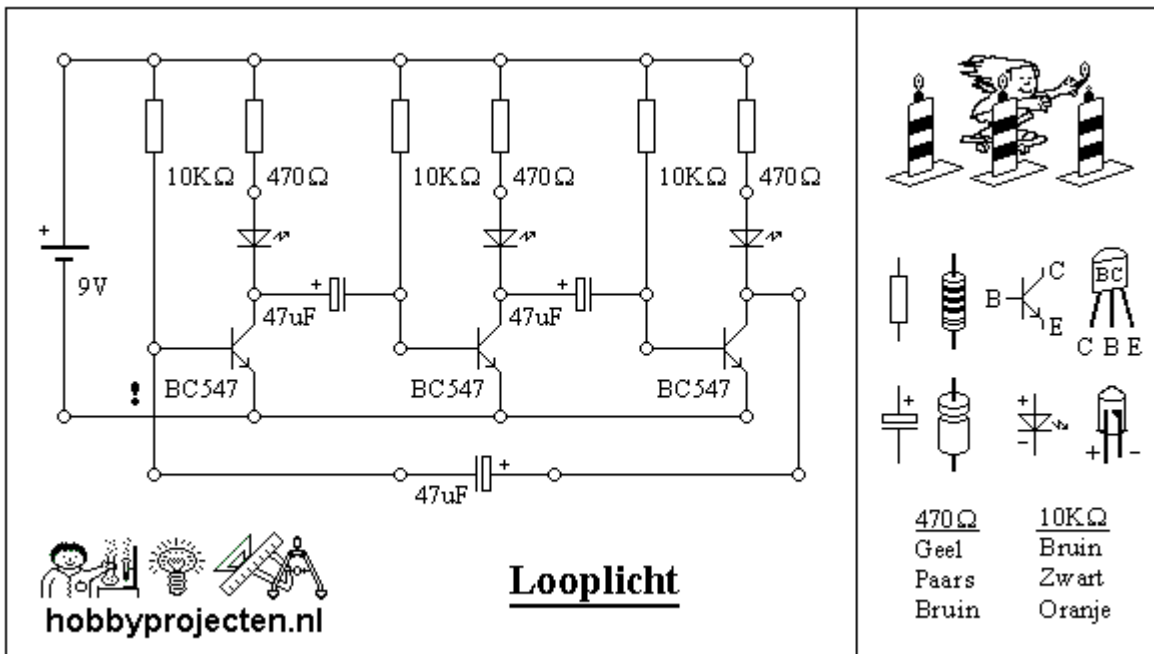
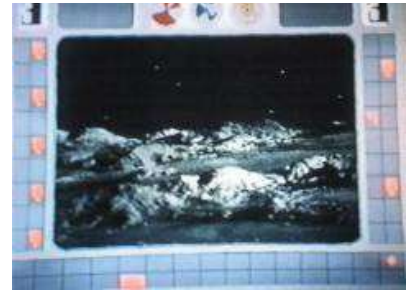


# Looplicht

In het dagelijks leven komen we looplichten in allerlei vormen tegen. Je vindt ze bijvoorbeeld op kermis attracties, in discotheken, in etalages van winkels en natuurlijk op de snelweg waar ze je de weg wijzen. Wist je dat er in sciencefiction series uit de jaren 70 bijna overal een looplicht zat? Van computers zoals we die tegenwoordig kennen had nog niemand gehoord en laten we eerlijk zijn, een groot bord met allemaal knipperende lampjes was voor die tijd heel indrukwekkend. Zelf zo'n super looplicht bouwen? Met dit project laten we je zien hoe dat moet.



## BOUWBESCHRIJVING:

- Plak het schema op het plankje.
- Sla op de plaats waar een cirkeltje staat een spijkertje.
- Vertin de spijkertjes.
- Vervolgens kunnen alle onderdelen op de spijkertjes gesoldeerd worden.
- Let er op dat de draden bij het uitroepen elkaar niet raken.
- Controleer tot slot of alle onderdelen goed vast zitten en dat ze goed aangesloten zijn.
- Veel succes.

## ONDERDELENLIJST:

- 27 Messing spijkertjes
- Plankje (16,5 x 9,5cm)
- 3 ledjes
- 3 Transistoren: BC547
- Batterij + clip (9V)
- Condensatoren: 3x 47μF 16V
- Weerstanden: 3x 470Ω, 3x 10K