

# Lichtgevende hartjes

Heb jij een broer of zus die stapel verliefd is op een ander of misschien ben jij dat zelf wel. Vroeger werd er een hartje in een boom gekrast. De tijd staat niet stil, het hartje is gebleven maar in plaats van de boom wordt tegenwoordig de liftdeur gebruikt. Natuurlijk is dat niet de bedoeling. Maar ja. Wil jij een ander laten weten wat je voor hem of haar voelt, laat dan deze hartjes eens branden dan begrijpen ze het wel.

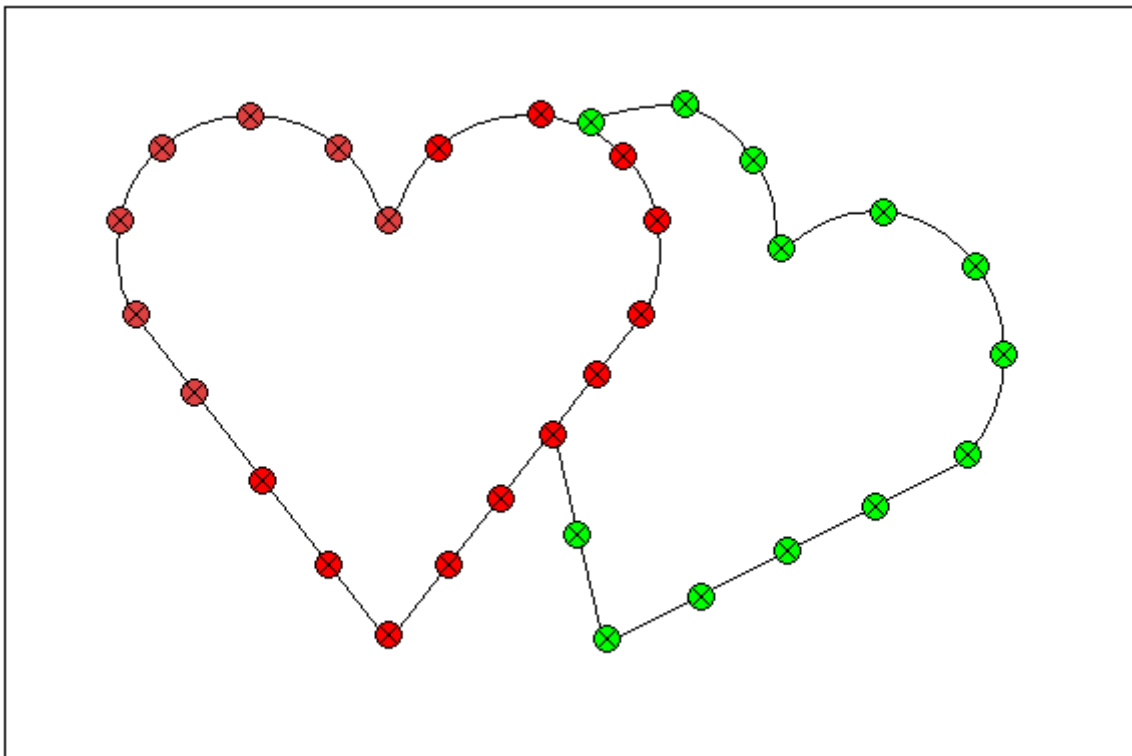


## BOUWBESCHRIJVING:

1. Leg de onderstaande tekening op de plank.
2. Prik met een priem op de plaats waar een kruisje op de tekening staat een gaatje in de plank.
3. Haal de tekening weg en boor op de plaats van de gaatjes een gat van 5mm door de plank.
4. Draai de plank om en leg hem op 2 latjes zodat hij wat hoger komt te liggen.
5. Steek in ieder gaatje een ledje. Let op, de ledjes hebben een platte kant! Op tekening 1 kan je zien hoe je ze er in moet drukken.
6. Soldeer op de plaatsen waar in tekening 1 een lijntje staat een draad tussen de ledjes.
7. Doe hetzelfde voor tekening 2 en 3. Gebruik hiervoor geïsoleerde draad.
8. De rechthoekjes op tekening 3 zijn de weerstanden die je ertussen moet solderen.
9. Boor een gat door een van de korte latjes en steek daar de draad van de netadapter door.
10. Leg een knoop in de draad en soldeer de min van de adapter aan de aansluiting A op de tekening en de plus aan aansluiting B.
11. Probeer je schakeling eens uit. Werkt hij niet dan zitten waarschijnlijk de aansluitingen A en B verkeerd om. Ook kan er een ledje verkeerd om zitten als er ergens 4 niet branden.
12. Nu kunnen de 4 latjes aan de onderkant van de plank vast gemaakt worden.
13. Kijk eerst of alles goed past. Doe dan wat houtlijm op de rand van een latje en spijker deze aan de onderkant vast. Herhaal dit tot slot voor de andere 3 latjes.
14. Heb je een adapter van 12 volt? Gebruik een weerstand van  $470\Omega$  (ohm) en voor 15V  $680\Omega$ .

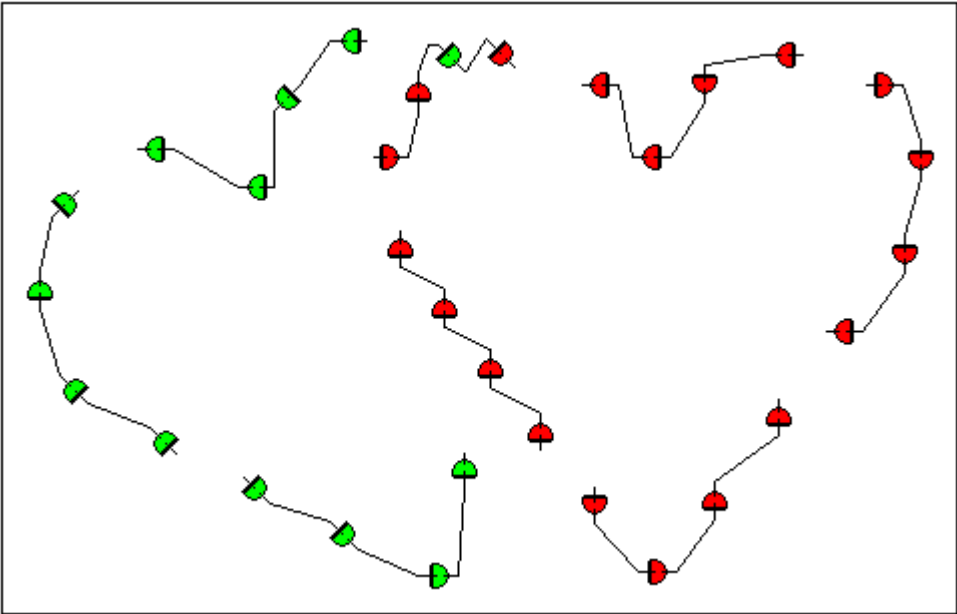
## Onderdelen lijst:

- 1 Plank 10 x 15 cm (4mm MDF)	- 9 Volt netadapter (min. 150mA)	- 19 Leds (rood)
- 2 Ladjes 13,6 cm (7mm dik)	- 8 Weerstanden $150\Omega$ (ohm)	- 13 Leds (groen)
- 2 Ladjes 10 cm (7mm dik)	- Geïsoleerde draad	

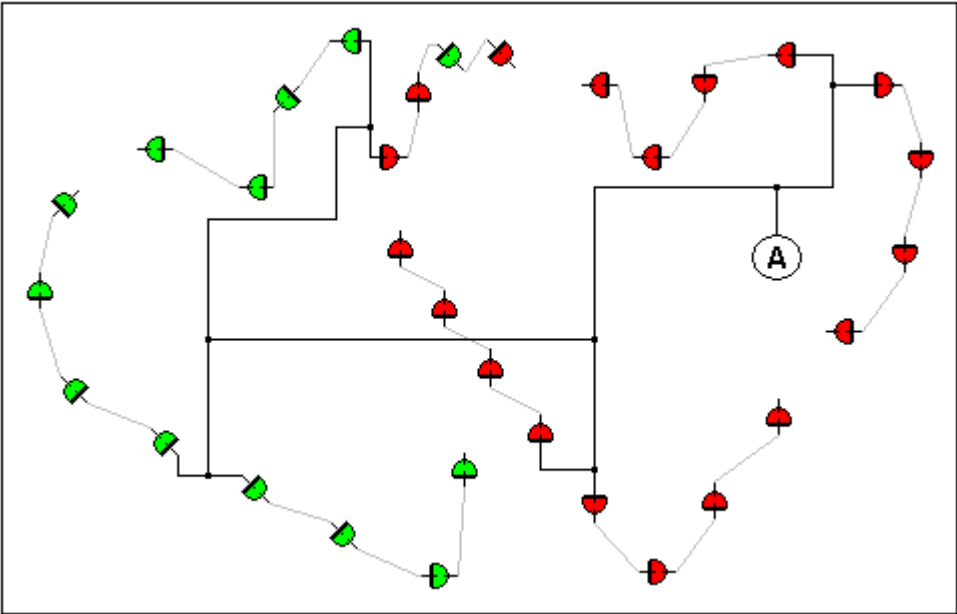


Gebruik de onderstaande tekeningen voor het aansluiten van de led's:

1



2



3

