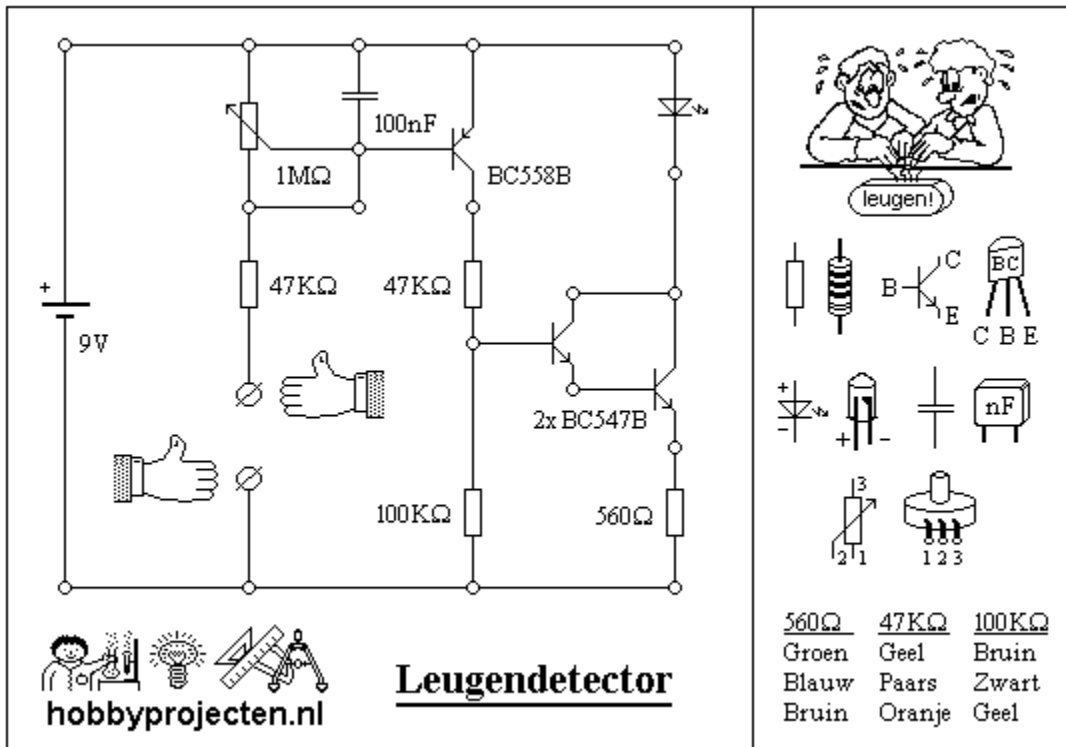


Leugendetector

Iedereen heeft wel eens een leugentje om bestwil verteld. Als het om iets kleins gaat valt de schade nog wel mee maar het blijft niet netjes. In Amerika denken ze daar heel anders over. Als je daar van iets verdacht wordt dan hang je voordat je het weet aan de leugendetector. Tja, probeer die machine maar eens te misleiden. Met onderstaande schakeling kan ook jij als rechercheur aan de slag. Op zoek naar de waarheid.



Het principe van een leugendetector is eigenlijk vrij eenvoudig. Door snel achter elkaar moeilijke vragen te stellen wordt een verdachte die niet de waarheid spreekt zenuwachtig. Het gevolg is dat zijn hart sneller gaat kloppen, zijn bloeddruk omhoog gaat en hij begint te transpireren. Op dit laatste verschijnsel berust de werking van onze leugendetector. Als eerst moet je om een vinger van de linker en rechterhand een draadje wikkelen en verbinden met de schakeling. Vervolgens stel je de potmeter (draaiknop) zo in dat het ledje net niet brand. Begint onze verdachte van al die vragen een beetje onrustig te worden dan verandert zijn huidweerstand en gaat het ledje branden.

| BOUWBESCHRIJVING: | ONDERDELENLIJST: |
|--|--|
| <ul style="list-style-type: none"> - Plak het schema op het plankje. - Sla op de plaats waar een cirkeltje staat een spijkertje. - Vertin de spijkertjes. - Vervolgens kunnen alle onderdelen op de spijkertjes gesoldeerd worden. - Controleer tot slot of alle onderdelen goed vast zitten en dat ze goed aangesloten zijn. - Veel succes. | <ul style="list-style-type: none"> - 21 Messing spijkertjes - Plankje (10,5 x 15cm) - Weerstanden: 2x 47K, 100K, 560Ω - Potmeter: 1MΩ - Condensator: 100nF - Transistoren: 2x BC547B, BC558B - 1 ledjes - Batterij + clip (9V) |